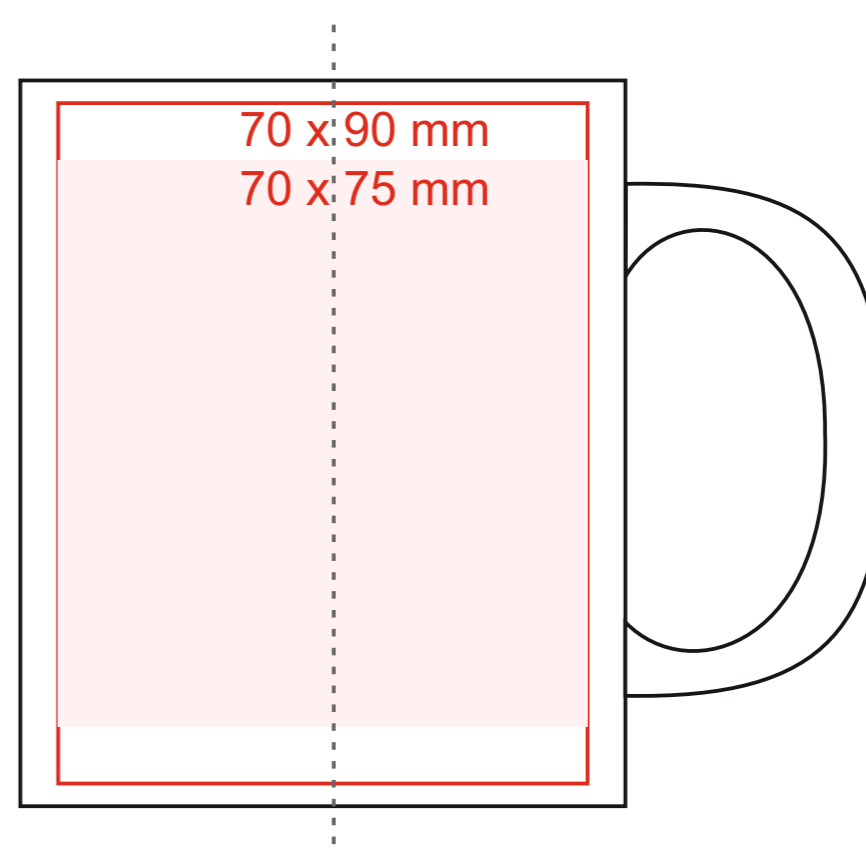
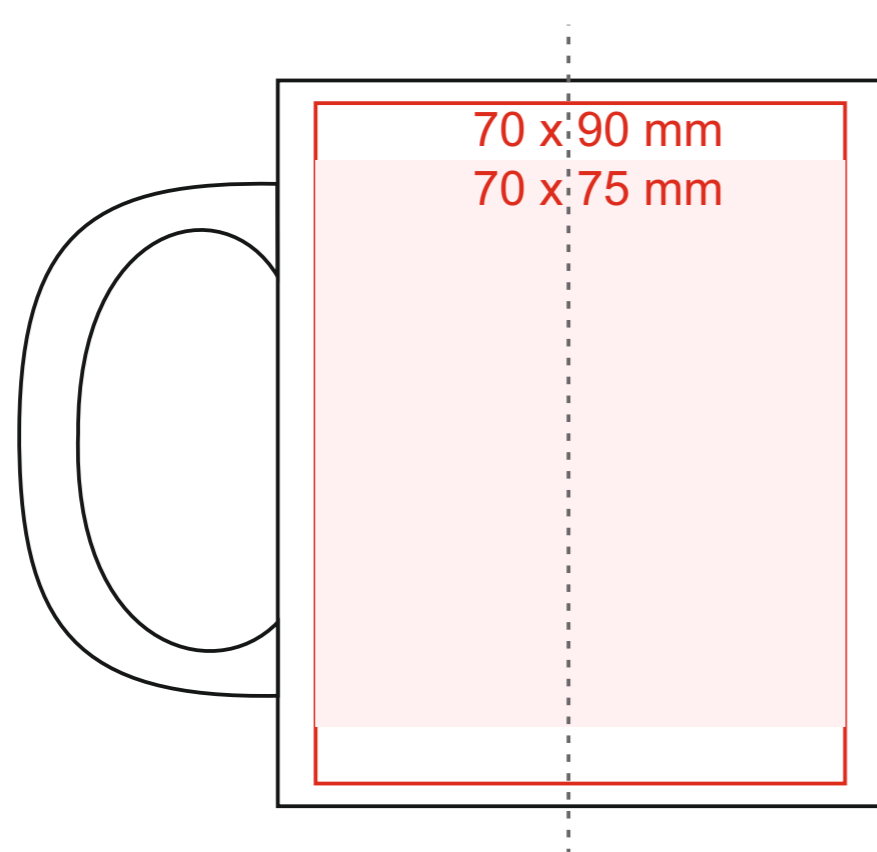
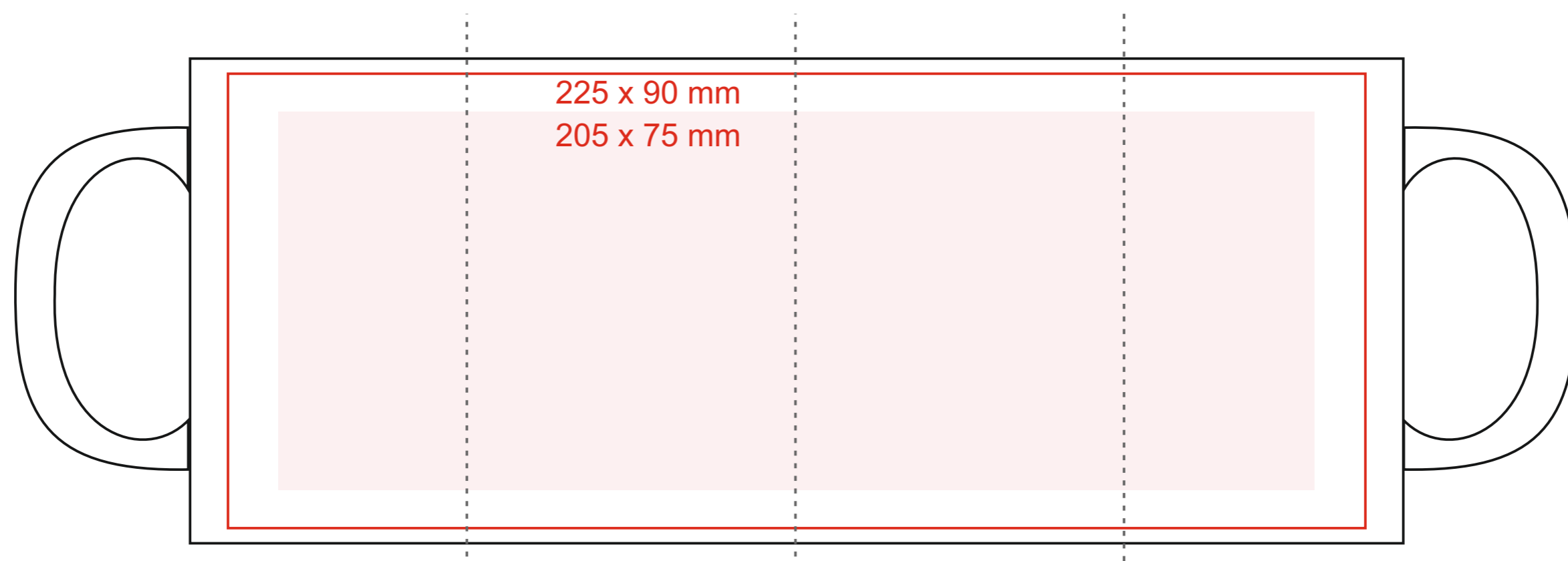


M_452 Tomek Art. Duo

300 ml / h: 96 mm / Ø 82 mm



[Come preparare il materiale di stampa?](#)

significato

— Stampa in sublimazione, progetti fotografici (superficie massima di stampa)

■ Stampa in sublimazione, progetti con piccoli elementi di stampa (area di stampa di sicurezza per testi e piccoli elementi)